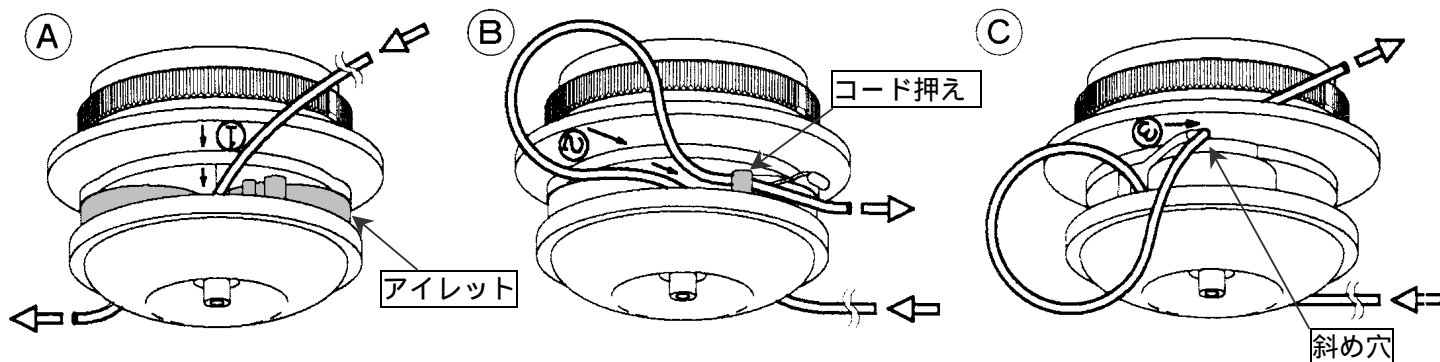


1. 安全に対するお願い

1. 人体防護のため、ナゴシ草刈用防塵面、安全な作業服、長靴、手袋等を着用の上御使用下さい。
2. 作業時は半径 20m 以内に他の人を近づけないで下さい。
3. 作業時は土砂、小石等が最大半径 20m 飛散します。障害の発生する場所では使用しないで下さい。
4. 本装置は人体より 1m 以上離して御使用下さい。
5. 本装置に接近及び接触する場合は、事前に装置を完全に停止させて下さい。
6. 取扱説明書を熟読の上、御使用下さい。

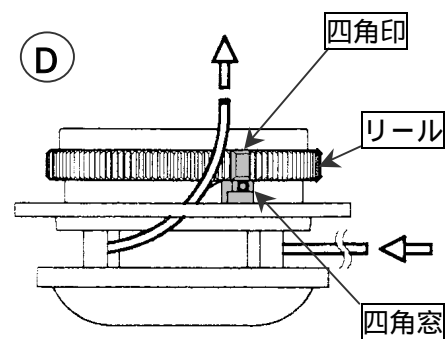
3. コードの収納方法



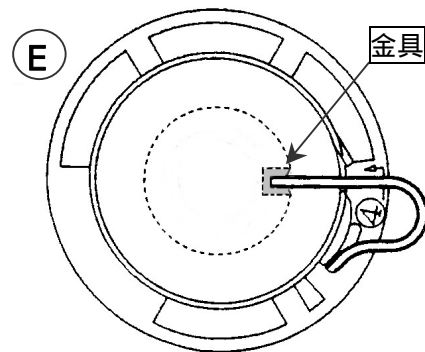
コードを「」の矢印」から「アイレット」の中心に通す。

コードを「」の矢印」から「コード押え」の内側に通す。

コードを「」の矢印」から「斜め穴」に通す。



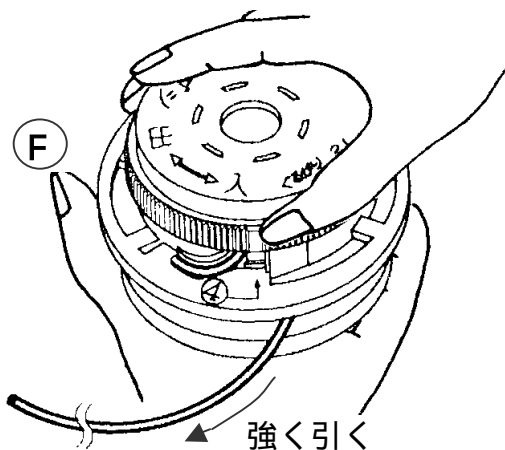
「リール」を回して、リールの「四角印」と 付近の「四角窓」を合わせる。



コードを「」の矢印」から「四角窓」の奥にある「金具」の穴に差し込む。

注意

コードの先端が変形している場合は差し込めないことがあるので、鋭利な刃物で先端を切り落としてください。



本体下部を固定し、リールを「入」の方向へカチカチと 4 回巻き込み、リールを押さえてコードを強く引く。

注意

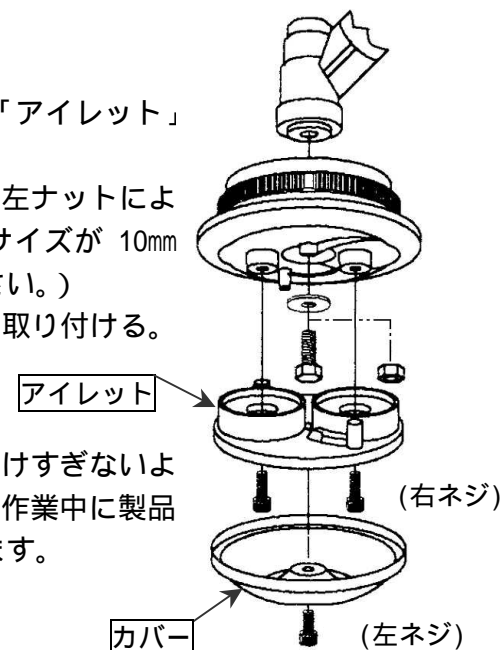
コードを強く引かずにごんごん巻き込むと、中でコードが絡まって引き出せなくなる事があります。

2. 刈払機への取付方法

1. 「カバー」中心の左ボルトをはずしてから、「アイレット」の 2 本の右ボルトをはずす。
2. 本体付属のワッシャ 8 を挟み、左ボルト又は左ナットにより締付トルク 6 N・m で締め付ける。(ネジサイズが 10mm の場合は、別売のワッシャ 10 を御使用下さい。)
3. アイレット、カバーを付属のボルトを用いて取り付ける。
4. コードを収納する。

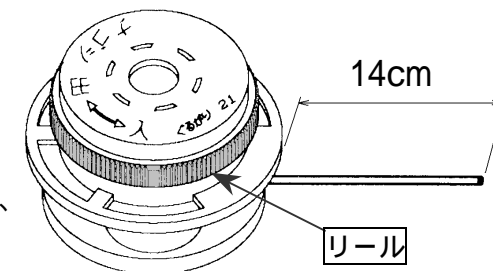
注意

締付トルクは厳守し、特に極端に強く締め付けすぎないように注意して下さい。厳守されない場合、草刈作業中に製品が破損・飛散し、事故が起きる恐れがあります。



4. コード長さの調整

1. リールを「入」の方向にカチカチと回し、コード長さが 14cm になるまで巻き込む。
2. コードを引き出すときは、リールを「出」の方向にカチッと一回 (1/6 回転) だけ回し、コードを強く引っ張る。(約 3cm 出ます。)

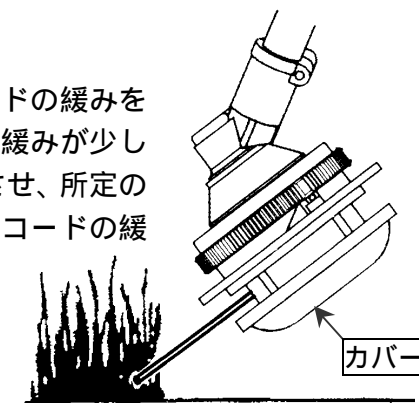


注意

1. リールを連続して「出」の方向に回すと中でコードが絡まる原因となります。
2. 本装置は、コード長さが 14cm の時に最も性能が良くなるように設計されていますが、11cm ~ 17cm の範囲でも使用可能です。
3. コードが長すぎたり短すぎたりすると、振動が多く発生し、作業中にコードが飛び出す原因となります。
4. リールを回すときは必ずカチッと音がする位置で止めて下さい。音がしない位置で止めると、作業中にコードが飛び出す原因となります。

5. 刈り取り方法

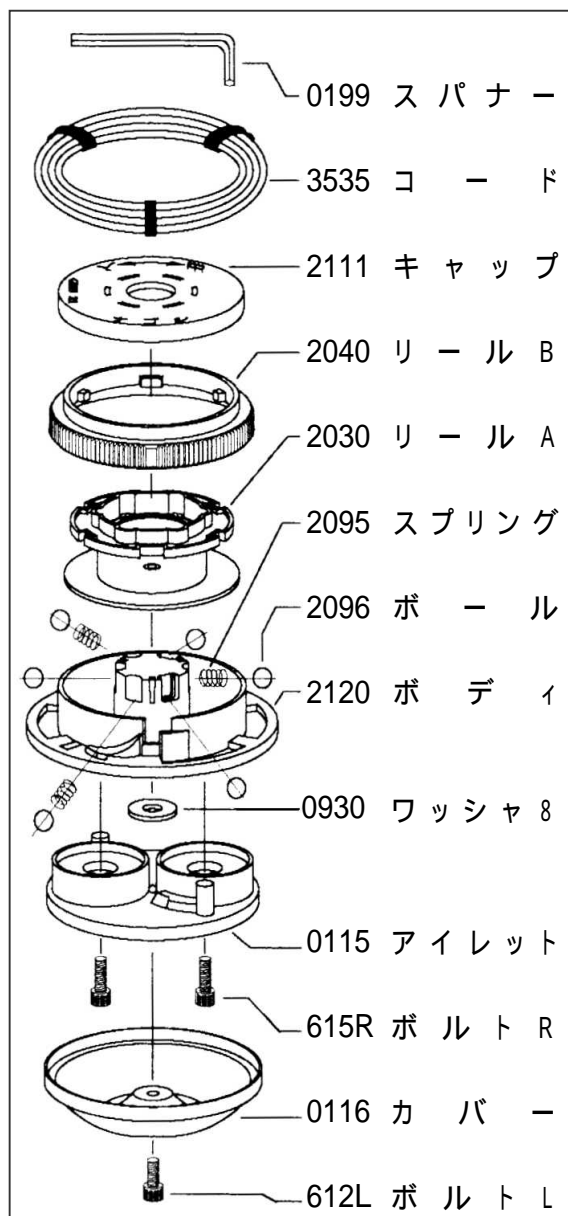
1. コード収納後初めて使用する場合は、装置内のコードの緩みを取る必要があります。小さな草を約 1 秒間刈ると、緩みが少し取れてコードが伸びますので、装置を完全に停止させ、所定の長さに調整します。これを 3 回繰り返して、装置内のコードの緩みを完全に取ってから御使用下さい。
2. 装置を傾け、コードのみを地面に接近させると草を短く刈れます。



6. 取り扱い注意

1. 使用するときは、必ず空運転状態で装置の回転数を上げて下さい。
低速回転で草を刈るとコードが飛び出す事があります。
2. コードの残りが1.3m以下になると、コードが本体から抜け出ることがあります。その場合は新しいコードと交換して下さい。
3. コードの先端が裂けたり細くなった場合は、規定の長さに合わせペンチ、ニッパ等で切して下さい。
4. 使用 30 時間を目安に分解・清掃し、「リールA」の内面と「ボール」接触面にグリスを塗布して下さい。
5. 水洗いしないで下さい。作動不良となります。
6. アイレットは、使用 10 時間を目安に分解して金属部分を左右逆に組み直して下さい。アイレットの磨耗が左右均等になり、バランスが安定します。
7. 密生していない草や丈の短い草などエンジン負荷の少ない場合は、コードをやや長めにセットし、エンジンを中速回転以下で御使用下さい。

7. 分解図



0194 ワッシャ10は別売です。
(ネジサイズ 10mm 用)

8. 防塵面の紹介

**頭部は全く汚れず
安全さは抜群!!**

飛散物及び汗によるくもり、死角がなく、ウェートにより安全効果が高く、草刈作業中の飛散物が全く気になりません。

*雨天時は使用できません。

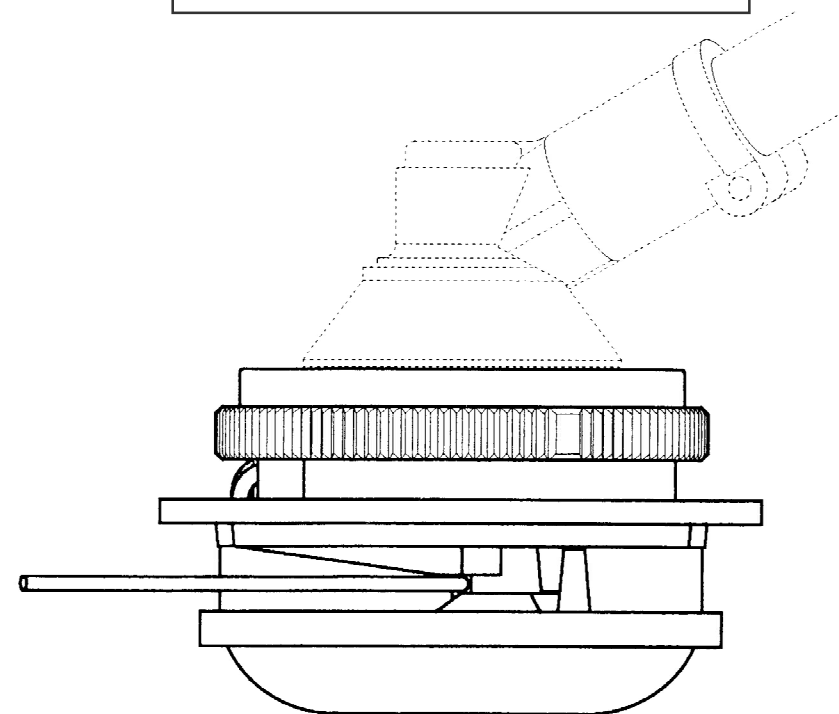
**防
塵
面**



コード式草刈装置

ぐるがり21型

取扱説明書



キワ刈り、切れ味、耐久性に優れる

1. コード式のため、金属刃と異なり目立ての必要がなく、コンクリート・塀・生垣・石などのキワ刈りに最適です。
2. コードを中心から出す驚異的構造により、考えられぬ程の切れ味を実現しました。
3. 本体に特殊な強化プラスチック、消耗部分に金属を使用しており、耐久性に優れています。

総発売元

株式会社 **ナゴシ**

富山県下新川郡朝日町山崎3889
〒938-0162 TEL 0765-84-8551
FAX 0765-84-8033