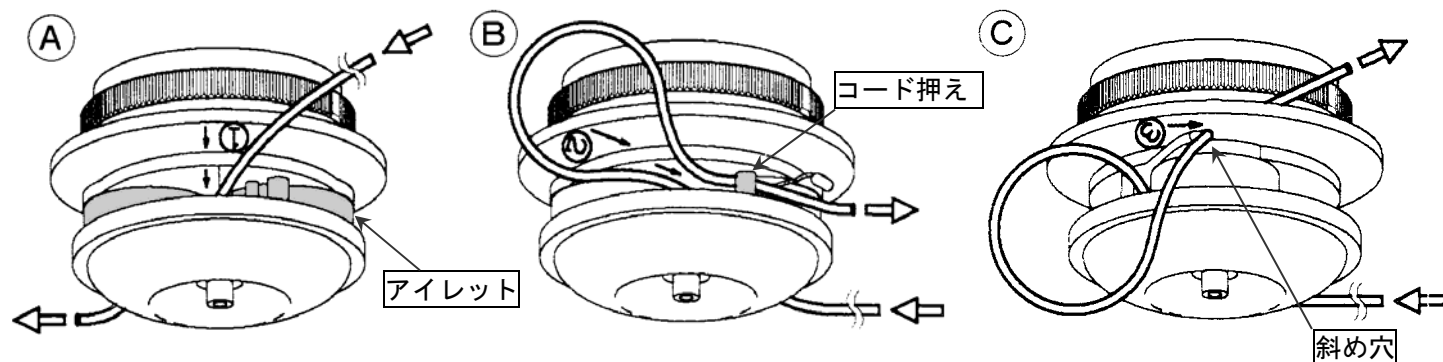


## 1. 安全に対するお願い

1. 人体防護のため、ナゴシ草刈用防塵面、安全な作業服、長靴、手袋等を着用の上御使用下さい。
2. 作業時は半径 20m 以内に他の人を近づけないで下さい。
3. 作業時は土砂、小石等が最大半径 20m 飛散します。障害の発生する場所では使用しないで下さい。
4. 本装置は人体より 1m 以上離して御使用下さい。
5. 本装置に接近及び接触する場合は、事前に装置を完全に停止させて下さい。
6. 取扱説明書の内容を十分に理解してから御使用下さい。

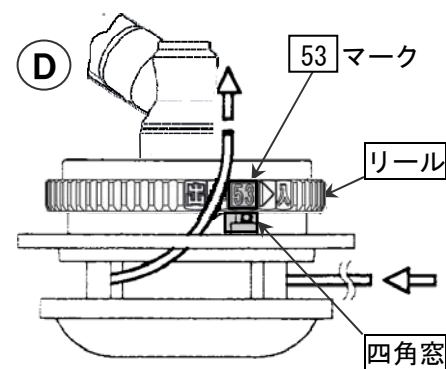
## 3. コードの収納方法



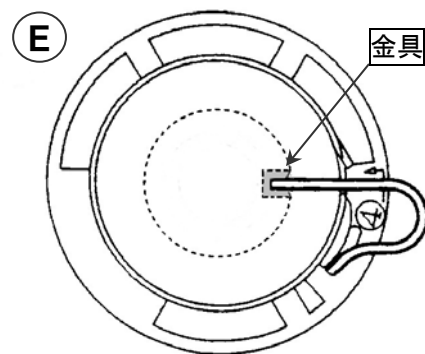
コードを「①の矢印」から「アイレット」の中心に通す。

コードを「②の矢印」から「コード押え」の内側に通す。

コードを「③の矢印」から「斜め穴」に通す。



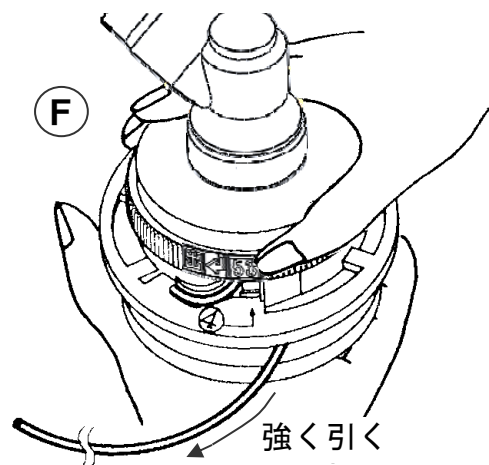
「リール」を回して、リールの 53 マークと④付近の「四角窓」を合わせる。



コードを「④の矢印」から「四角窓」の奥にある「金具」の穴に差し込む。

### 注意

コードの先端が変形している場合は差し込めないことがあるので、鋭利な刃物で先端を切り落としてください。



本体下部を固定し、リールを「▷入」の方向へカチカチと 4 回巻き込み、リールを押さえてコードを強く引く。

### 注意

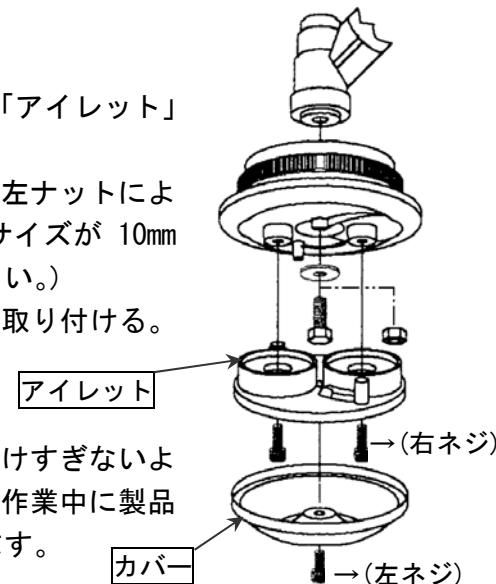
コードを強く引かずにごんごん巻き込むと、中でコードが絡まって引き出せなくなる事があります。

## 2. 刈払機への取付方法

1. 「カバー」中心の左ボルトをはずしてから、「アイレット」の 2 本の右ボルトをはずす。
2. 本体付属のワッシャ 8 を挟み、左ボルト又は左ナットにより締付トルク  $6 \text{ N}\cdot\text{m}$  で締め付ける。(ネジサイズが 10mm の場合は、別売のワッシャ 10 を御使用下さい。)
3. アイレット、カバーを付属のボルトを用いて取り付ける。
4. コードを収納する。

### 注意

締付トルクは厳守し、特に極端に強く締め付けすぎないように注意して下さい。厳守されない場合、草刈作業中に製品が破損・飛散し、事故が起きる恐れがあります。



## 4. コード長さの調整

### 1. 収納

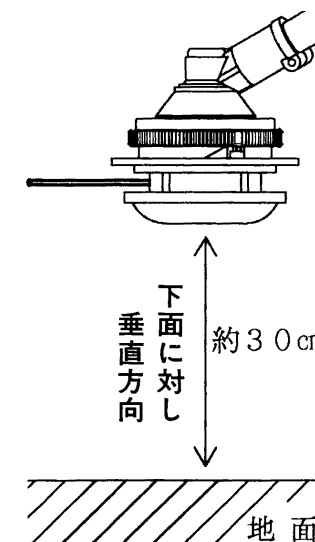
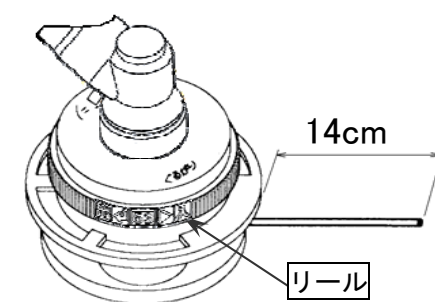
リールを「▷入」の方向にカチカチと回し、コード長さが 14cm になるまで巻き込む。(11cm から 17cm の間で使用できます)

### 2. 手動引き出し

リールを軽く下に押しながら「出◁」の方向にカチッと 1 回 (1/8 回転) だけ回しコードを強く引っ張ります。(約 3cm 出ます)

### 3. 叩き出し

本体の回転を停止させたうえで、本体を約 30cm の高さから草或いは土の上に垂直に落下させます。リールが 1 回分緩みますので、本体を低速回転させ軽く草を刈る事でコードが完全に出ます。コードが短すぎる場合など、たまにコードが出ない事もあります。その場合むやみに何度も落下させることを避け、手動でコードを繰り出してください。



### 注意

1. リールを連続して引き出すと中でコードが絡まる原因となります。
2. 本体使用中に強い衝撃を与えたり、リール A が草に絡まると、コードが勝手に引き出されてしまう事があります。そうなった場合は、手動でコードを収納して下さい。

## 6. 取扱注意

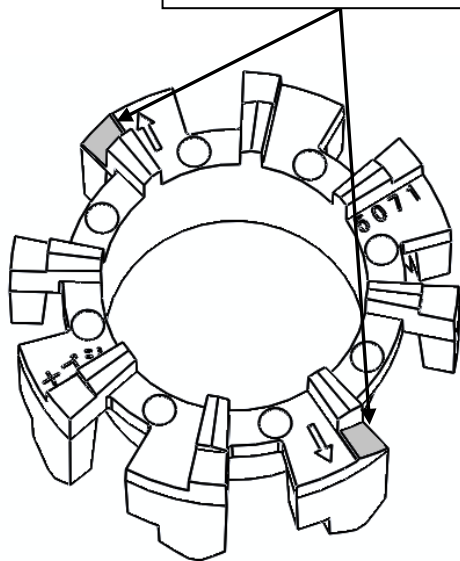
1. ナイロンコードは、必ず「ぐるがり」純正コードを御使用下さい。
2. 水洗いしないで下さい。作動不良となります。
3. アイレットは、使用 10 時間を目安に分解して金属部分を左右逆に組み直して下さい。アイレットの磨耗が左右均等になり、バランスが安定します。
4. 本体は、使用 20 時間毎に分解し、圧縮エアなどを利用して、内部の異物を除去し、所定の場所へグリースを塗布したうえで組付けてください。水の使用は動作不良のもととなるのでやめて下さい。
5. 雨天時、草や土が濡れている時など、本体内部が濡れる可能性のある状況では使用しないでください。動作不良の原因となります。

## 7. グリス塗布

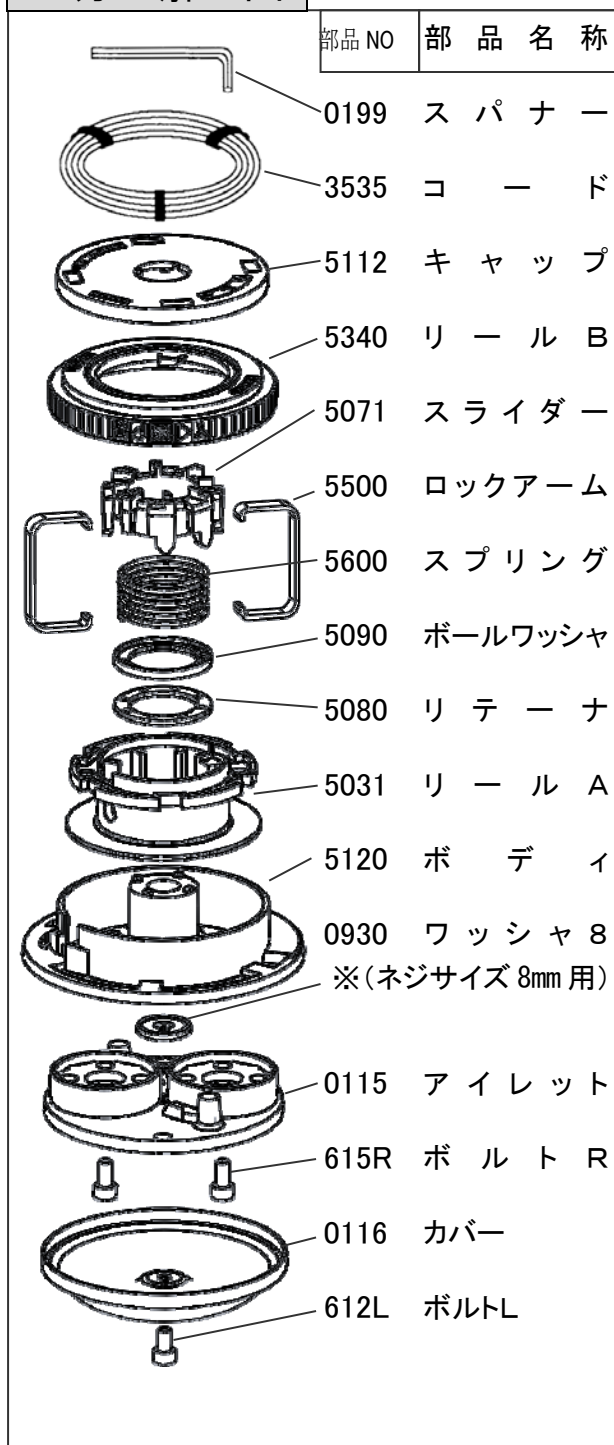
組立時、下記の場所へグリスを塗布して下さい。

推奨グリス：ウレアグリース ちょう度 No. 2

斜めにカットしてある面へ  
グリス塗布（2か所）



## 8. 分解図



※ 0940 ワッシャ 10 は別売です。(ねじサイズ 10mm 用)

以下のナイロンカッター刈払機に取り付ける場合は、別売の専用ワッシャ、ナットが必要ですので、販売店までご相談ください

RA1026-\*\*N\*(新ダイワ)、SRE2720\*\*-N\*(共立)

# コード式草刈装置

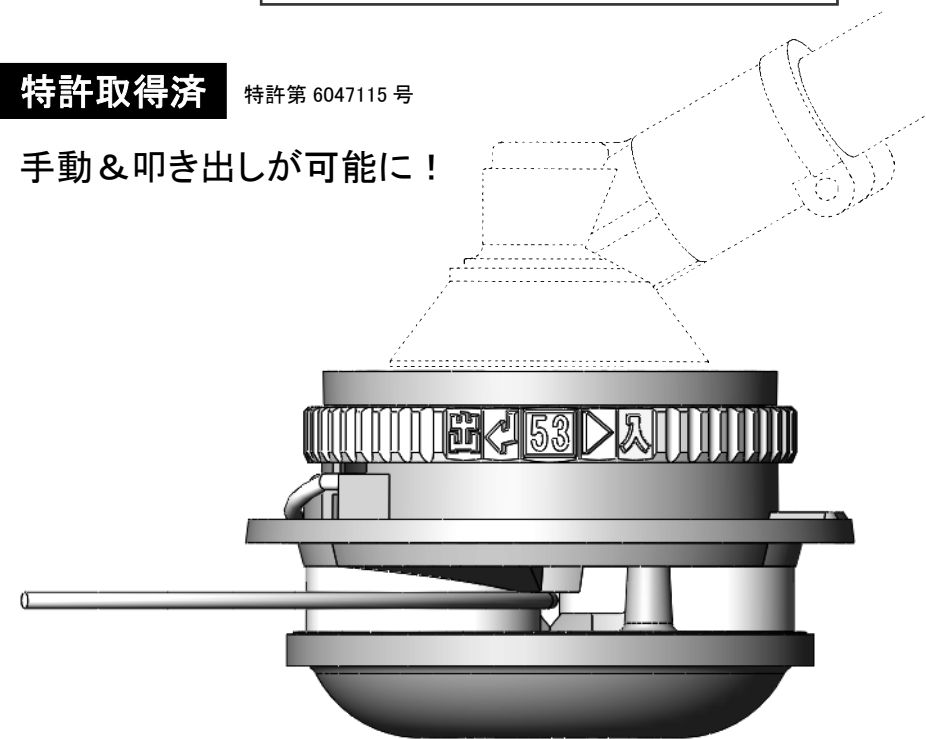
# ぐるがり 53 型

## 取扱説明書

特許取得済

特許第 6047115 号

手動&叩き出しが可能に！



キワ刈り、切れ味、耐久性に優れる

1. コード式のため、金属刃と異なり目立ての必要がなく、コンクリート・塀・生垣・石などのキワ刈りに最適です。
2. コードを中心から出す驚異的構造により、考えられぬ程の切れ味を実現しました。
3. 本体に特殊な強化プラスチック、消耗部分に金属を使用しており、耐久性に優れています。

製造者

株式会社ナゴシ

〒938-0162

富山県下新川郡朝日町山崎 3889

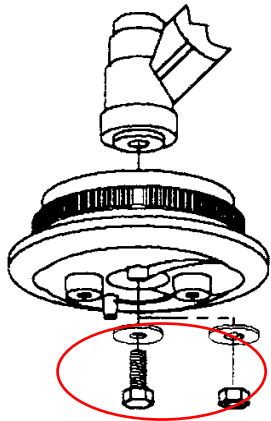
TEL 0765-84-8551

FAX 0765-84-8033

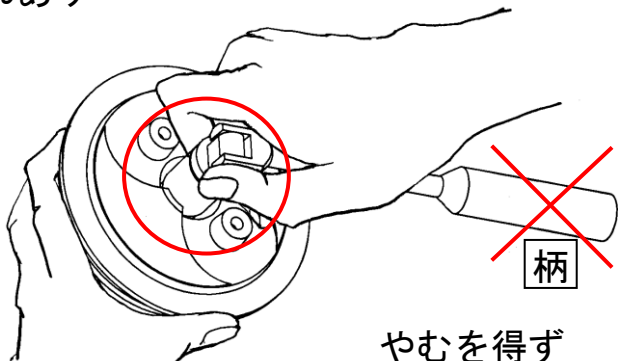
**注意** 本体の締付トルク厳守。

CAT NO. 080523-0

強く締め過ぎると草刈作業中に破損・飛散し、  
事故が起こる恐れあり



トルク 6N・m



柄

やむを得ず  
ボックスレンチを使用する場合、  
本体を手で押さえ中心に指を添えて  
締める。(柄を持たない)