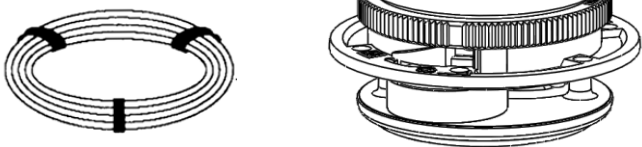


4. コードの収納方法

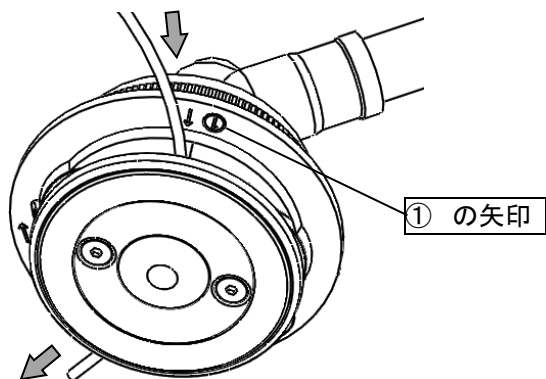
- (1) 本体を刈払機に取り付ける。(裏面の説明を参照)
 取り付け前にコードが本体に収納されている場合は、
 一旦コードを抜いてから刈払機に取り付ける (重要)

注意

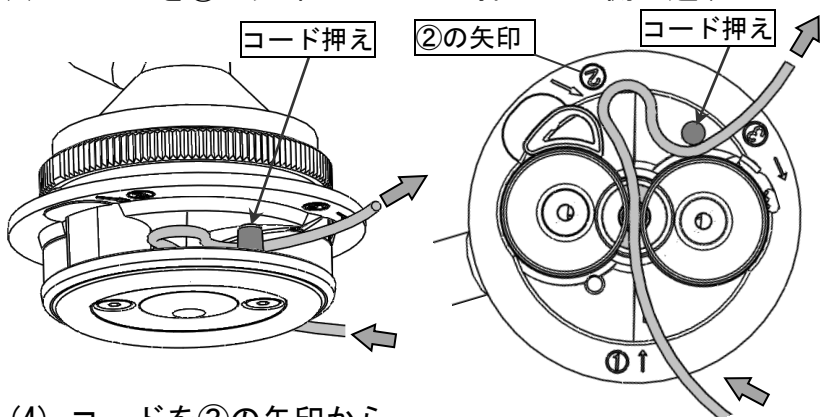
本体取り付け後コード収納
 3.5mm コード、3.5m 以下厳守
 4mm コード、2.5m 以下厳守



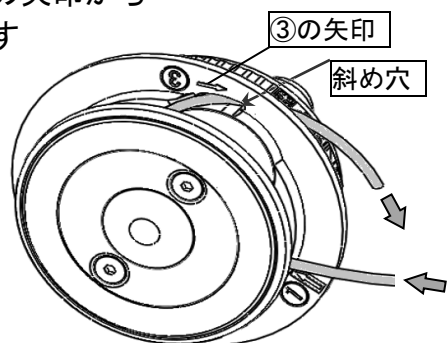
- (2) コードを①の矢印からアイレットの中心に通す



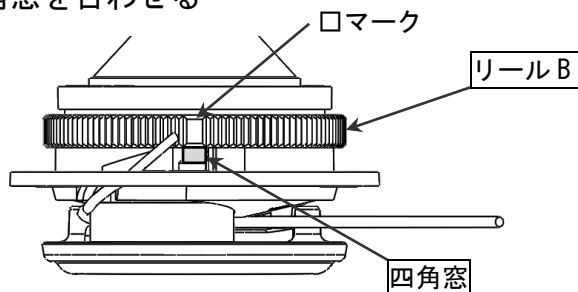
- (3) コードを②の矢印からコード押えの内側に通す



- (4) コードを③の矢印から
 斜め穴に通す



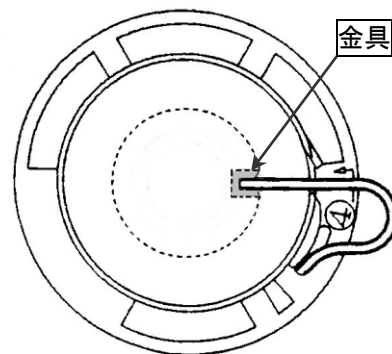
- (5) リール B を回して、リール B の口マークと④付近の
 四角窓を合わせる



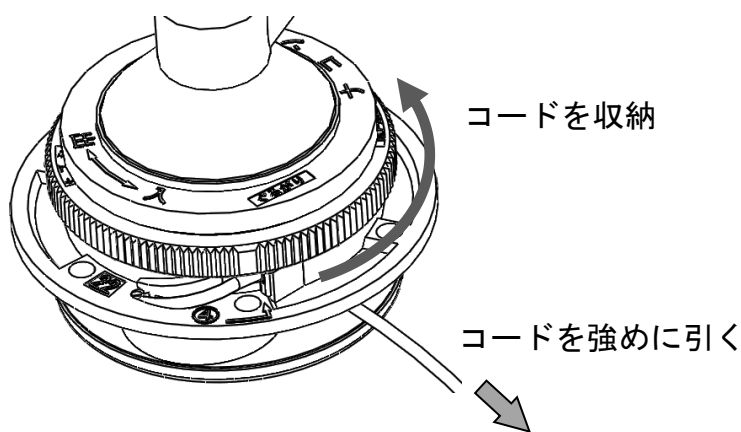
- (6) コードを④の矢印から四角窓の奥にある金具の穴に差込む

注意

コードの先端が変形している場合
 差し込めないことがあるので、
 その場合は鋭利な刃物で先端を切り
 落とす。手順通りにコードを収納し
 なかった場合は、溶着や元切れの原
 因となる



- (7) リール B を「入」の方向へカチカチと 4-6 ノッチ回して
 コードを少し収納し、リール B を押さえながらコードを強
 めに引く。その後は念のためリール B を 2 回転 (2 周) させ
 るごとにコードを強めに引く



注意

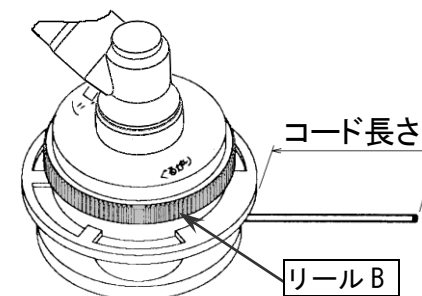
コードを引かずにどんどん巻き込むと、中でコードが緩んで
 絡まる事がある。それによりコードが引き出せなくなったり、
 溶着や元切れの原因になったりする事がある
 コードを緩ませないように巻き取ることが、コード繰り出しを
 スムーズに行い草刈り中のトラブルを防ぐ事になる

5. コード長さの調整

1. 収納

リール B を「入」の方向にカチカチと回し、
 コード長さが本体外径より以下の値になるまで
 巻き込む

コード長さ目安 3.5mm コード : 11cm-17cm
 4mm コード : 10cm-16cm



2. 引き出し

リール B を「出」の方向にカチッと 1 ノッチだけ
 回し、リール B を手で固定しながらコードを強く
 引っ張る (2-4cm 出る)

注意

- リール B を連続して繰り出し方向に回すと中でコ
 ードが緩み絡まるので、一回まわすごとにコードを
 引っ張る事
- リール B を押さえずにコードを引っ張ると、コード
 が容易に出てくる (正常)
 内部に遠心クラッチが内蔵されており、高速回転時
 はコードが出てこない構造になっている
- 使用中に強い衝撃を与える、リール B が草に絡ま
 る、コードが極端に強く引っ張られると、まれにコ
 ードが勝手に引き出されてしまう事がある。そうな
 った場合は手動でコードを収納する事

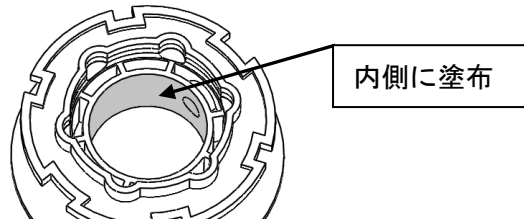
製造者 株式会社ナゴシ

〒938-0162 富山県下新川郡朝日町山崎 3889

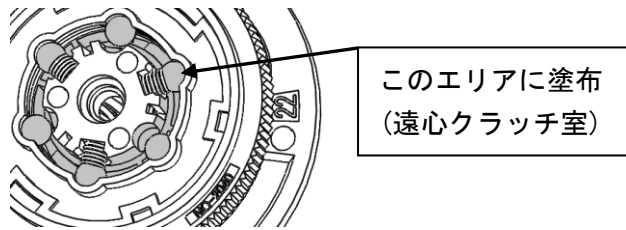
TEL 0765-84-8551 / FAX 0765-84-8033

6. 分解・組立・メンテナンス

1. アイレットは、使用 10 時間毎に金属部分を左右逆に分解・組み直す事。アイレットの磨耗が左右均等になり、振動が出にくくなる
2. 使用 30 時間毎に全部品を分解の上、圧縮エアなどを利用して内部の異物を除去する事。部品単体は水洗いしても良い。但し長時間の漬け置きを避け早々に乾燥させる事
3. リールを分解するときはマイナスドライバをキャップとリール B の間に入れ慎重に外す外す時、キャップを下にしてウエスなどの上で分解する（スプリングなど紛失防止）
4. リール A 内側にグリス（稠度 2 号）を薄く（約 0.5g）塗布したうえで組み付ける事

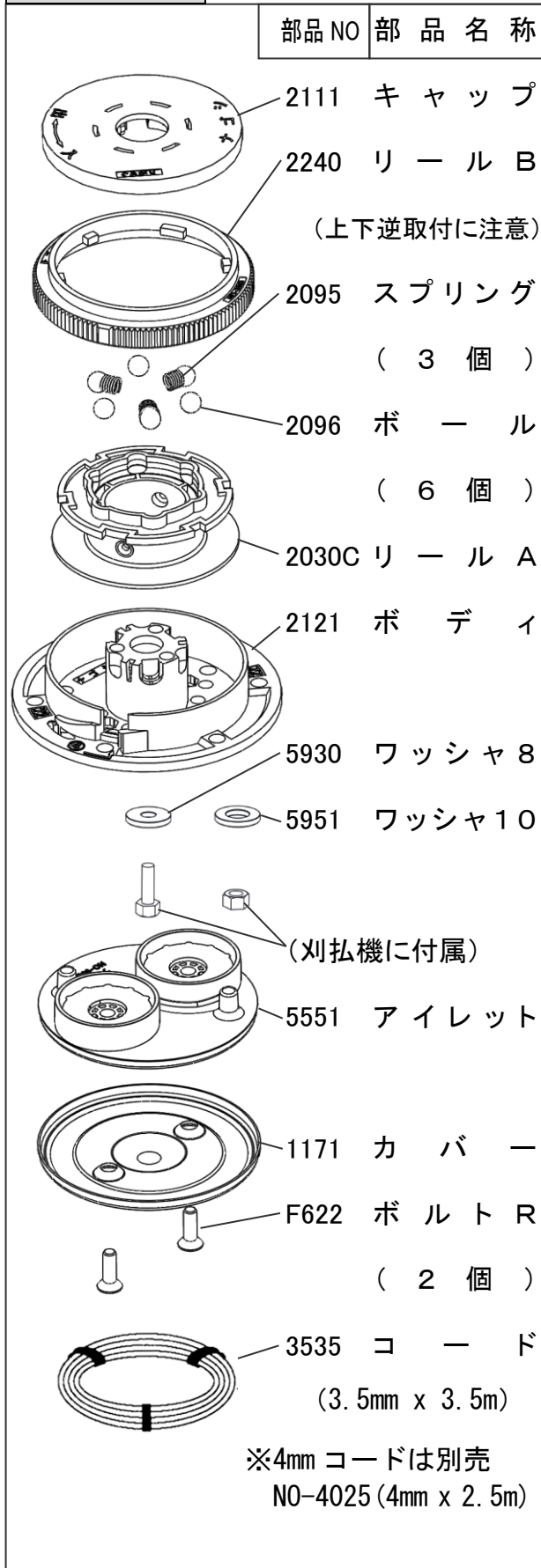


5. 下図のように遠心クラッチ室にスプリング・ボールを取付ける。ボールにグリス（稠度 2 号）を十分に（約 2g）塗布する



6. リール B は上下逆に組付けないように気をつける（間違えると破損の原因となる他、ゴミが内部に入りやすくなる）
7. 必要に応じナゴシの YouTube 動画や公式ホームページ（nagoshi.jp）を参照する事

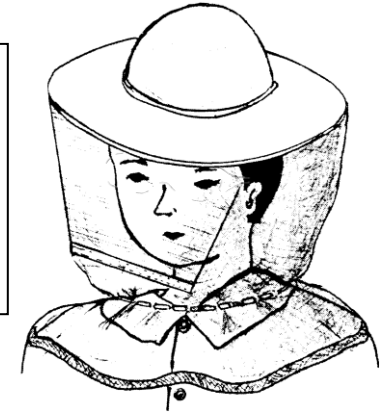
7. 分解 図



1. 安全に関する注意事項

1. ぐるがり用防塵面、保護メガネ、安全な作業服、長靴、防振手袋等を着用の上使用の事
2. 作業時は半径 20m 以内に他の人を近づけない事
3. 作業時は小石等が最大半径 20m 飛散する問題のある場所で使用しない事
4. 本装置に接近及び接触する場合は、事前に装置を完全に停止する事
5. 取扱説明書の内容を十分に理解してから使用する事
6. 使用中の振動が大きいため、安全衛生上の問題となる場合は使用を控える事

ぐるがり用防塵面



2. 使用上の注意事項

1. 必ずぐるがり純正コードを使用する事
2. コードは必ず本体取り付け後に挿入する事。本体取り外し後は必ずコードを抜く事でコードが緩むとコードが繰り出せなくなるので注意
3. 雨天時使用不可。水洗い不可。本体内部が濡れたときは分解メンテナンスを実施の事
4. 刈払機の排気量は { 3.5mm コード時：肩掛け 22-26cc、背負い 25-30cc } を推奨
{ 4mm コード時：肩掛け 22-31cc、背負い 25-34cc }
5. ナイロンコード対応刈払機を推奨
6. 推奨より排気量の大きい刈払機で使用する場合は出力を加減する事

3. 刈払機への取付方法

1. お客様が用意するもの
トルクレンチ、4mm ヘキサゴンソケット
刈払機側ボルト（ナット）に合うソケット
2. ボルト R を緩めカバー・アイレットを外す
3. 本体にワッシャ 8 を挟み、刈払機付属の左ボルト又は左ナットにより締付トルク **6 - 7N・m** で締め付ける（ネジサイズ M10 の場合、ワッシャ 10 を使用）
4. アイレットとカバーを取り付け、ボルト R 2 本を締付トルク **4N・m** で締め付ける
5. コードを収納する

- 注意 1** 本体が樹脂なので、強すぎる力で締めると本体に亀裂が入り、草刈り作業中に本体が吹っ飛び怪我をする恐れがある
- 注意 2** 必ず純正ワッシャを使用の事
（外径・厚みが合わず、樹脂が破損する）

