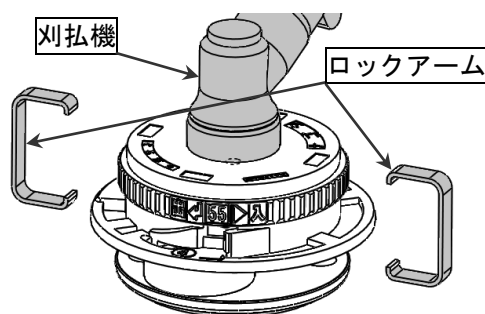
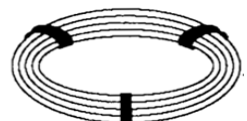


4. コードの収納方法

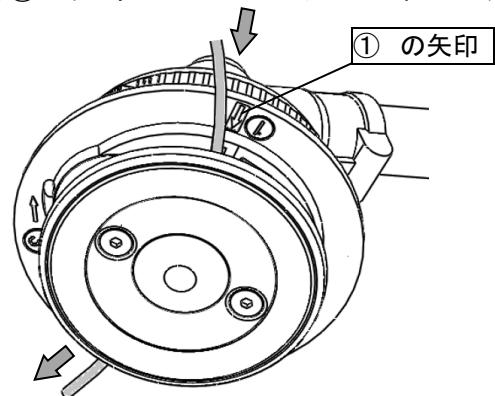
- (1) 本体を刈払機に取り付け、ロックアームを外す。
取り付け前にコードが本体に収納されている場合は、一旦コードを抜いてから刈払機に取り付ける。(重要)

注意

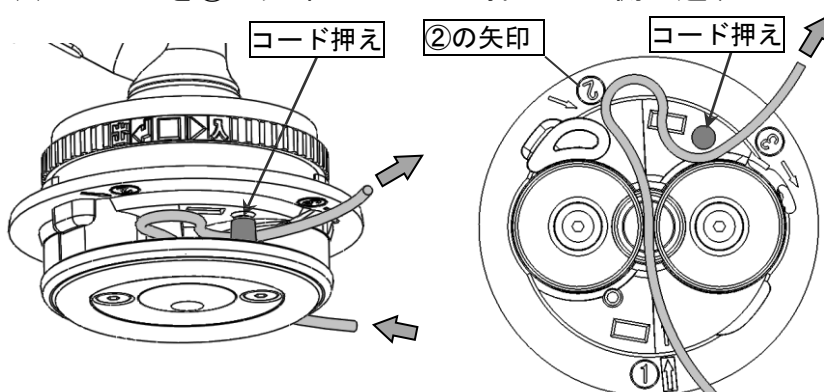
- 3.5mm コード
3.5m 以下厳守
4mm コード
2.5m 以下厳守



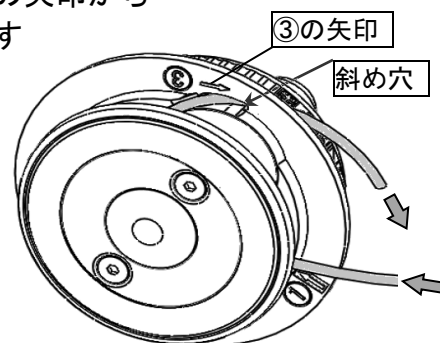
- (2) コードを①の矢印からアイレットの中心に通す



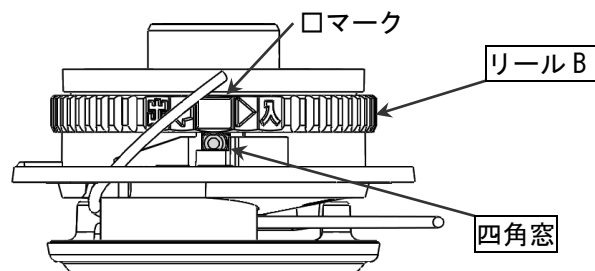
- (3) コードを②の矢印からコード押えの内側に通す



- (4) コードを③の矢印から斜め穴に通す



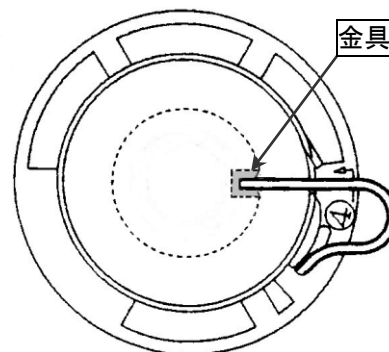
- (5) リール B を回して、リール B の口マークと④付近の四角窓を合わせる



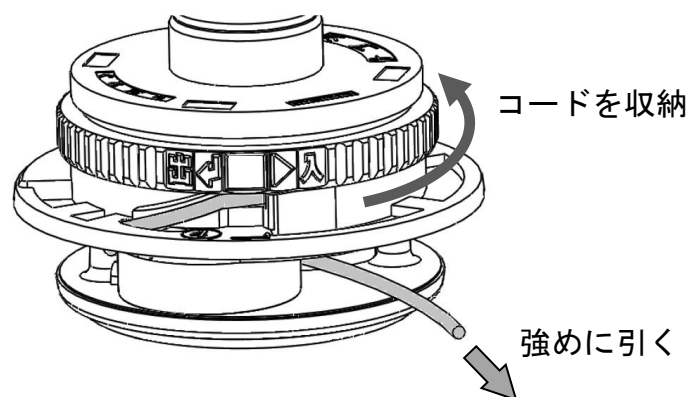
- (6) コードを④の矢印から四角窓の奥にある金具の穴に差込む

注意

コードの先端が変形している場合差し込めないことがあるので、その場合は鋭利な刃物で先端を切り落とす。手順通りにコードを収納しなかった場合は、溶着や元切れの原因となる



- (7) リール B を▷入の方向へカチカチと 4-6 ノッチ回してコードを少し収納し、コードを強めに引く。その後はリール B を 2 回転 (2 周) させるごとにコードを引く



注意

コードを引かずにどんどん巻き込むと、中でコードが緩んで絡まる事がある。それによりコードが引き出せなくなったり、溶着や元切れの原因になったりする事がある。コードを緩ませないように巻き取ることが、コード繰り出しをスムーズに行い草刈り中のトラブルを防ぐ事になる

5. コード長さの調整

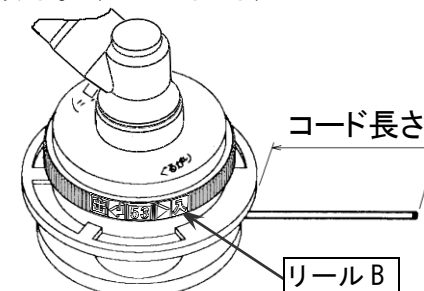
1. 収納

リールを▷入の方向にカチカチと回し、コード長さが本体外径より以下の値になるまで巻き込む

コード長さ目安 : 3.5mm コード 11-17cm
4mm コード 10-16cm

2. 手動引き出し

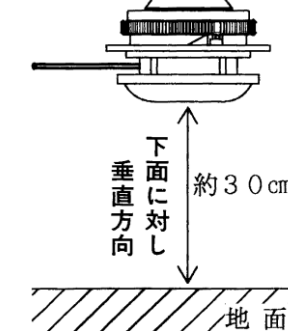
リール B を軽く下に押しながら 出◁の方向にカチッと 1 ノッチ (1/8 回転) だけ回しコードを強く引っ張る。(2-4cm 出る)



3. 叩き出し

本体の回転を停止させた上で本体を約 30cm の高さから水平な場所の草或いは土の上に垂直に落下させる。カチッと音がしてリールが少し緩む

エンジンの回転を上げ草を少し刈るとコードが完全に出る



コンクリートなど硬い場所に落下させない事。かえって出にくくなるうえに早期破損の原因となる

注意

1. リール B を連続して回すと中でコードが絡まるので、一回まわすごとにコードを引っ張る事。

2. 本体使用中に強い衝撃を与えたり、リール B が草に絡まったりすると、コードが勝手に引き出されてしまう事がある。そうなった場合は手動でコードを収納する事

製造者 株式会社ナゴシ

〒938-0162 富山県下新川郡朝日町山崎 3889

TEL 0765-84-8551 / FAX 0765-84-8033

