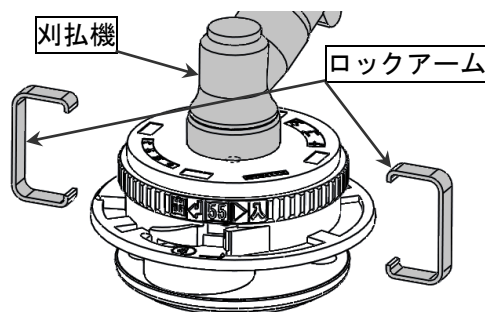
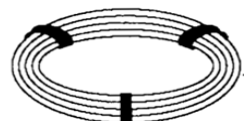


#### 4. コードの収納方法

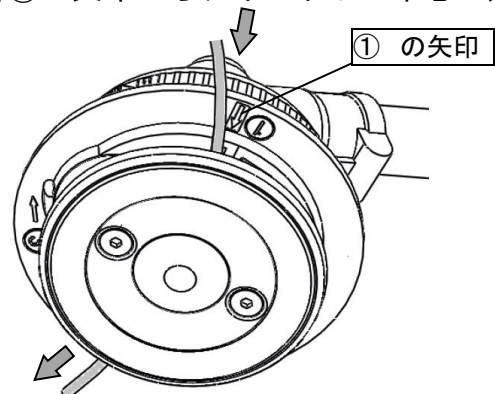
- (1) 本体を刈払機に取り付け、ロックアームを外す。  
取り付け前にコードが本体に収納されている場合は、一旦コードを抜いてから刈払機に取り付ける。(重要)

**注意**

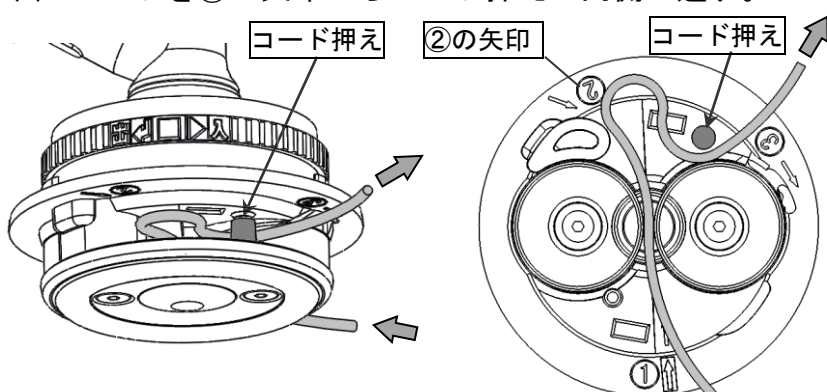
3.5mm コード長さ、  
3.5m 以下厳守。



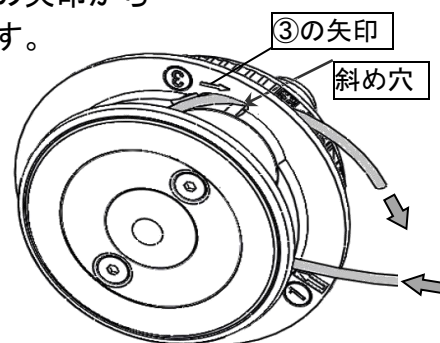
- (2) コードを①の矢印からアイレットの中心に通す。



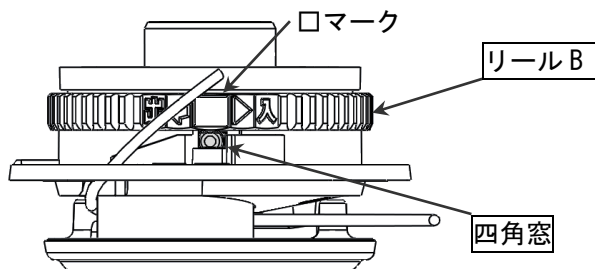
- (3) コードを②の矢印からコード押えの内側に通す。



- (4) コードを③の矢印から斜め穴に通す。



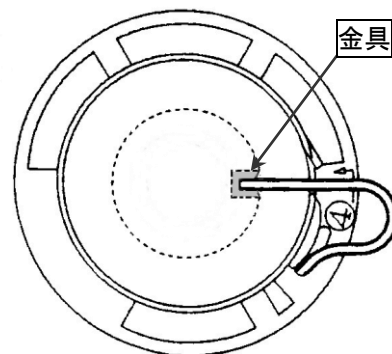
- (5) リール B を回して、リール B の口マークと④付近の四角窓を合わせる。



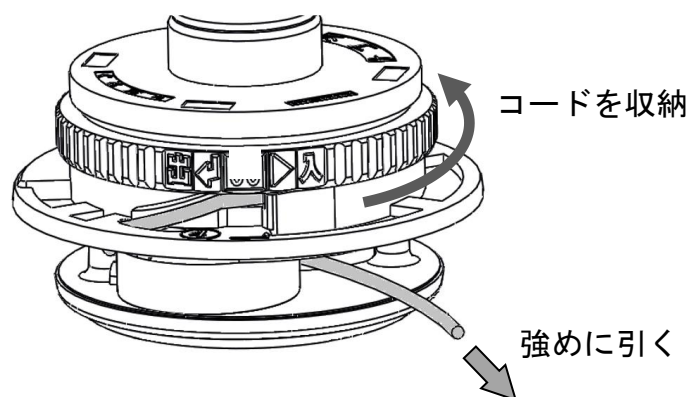
- (6) コードを④の矢印から四角窓の奥にある金具の穴に差込む。

**注意**

コードの先端が変形している場合差し込めないことがあるので、その場合は鋭利な刃物で先端を切り落とす。手順通りにコードを収納しなかった場合は、溶着や元切れの原因となる。



- (7) リール B を▷入の方向へカチカチと 4-6 ノッチ回してコードを少し収納し、コードを強めに引く。その後はリール B を 2 回転 (2 周) させるごとにコードを引く。



**注意**

コードを引かずにどんどん巻き込むと、中でコードが緩んで絡まる事がある。それによりコードが引き出せなくなったり、溶着や元切れの原因になったりする事がある。コードを緩ませないように巻き取ることが、コード繰り出しをスムーズに行い草刈り中のトラブルを防ぐ事になる。

#### 5. コード長さの調整

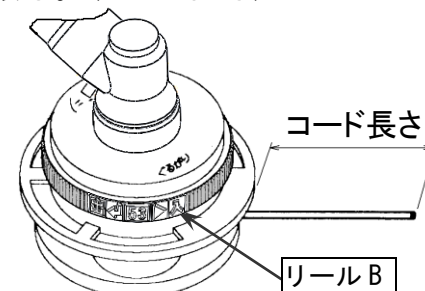
1. 収納

リールを▷入の方向にカチカチと回し、コード長さが本体外径より以下の値になるまで巻き込む。

コード長さ目安 : 11-17cm

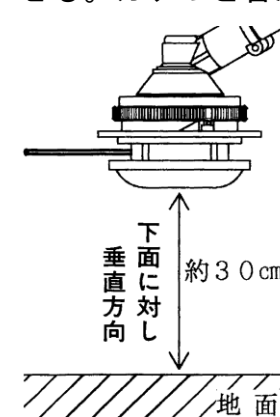
2. 手動引き出し

リール B を軽く下に押しながら 出◁の方向にカチッと 1 ノッチ (1/8 回転) だけ回しコードを強く引っ張る。(2-4cm 出る)



3. 叩き出し

本体の回転を停止させた上で本体を約 30cm の高さから水平な場所の草或いは土の上に垂直に落下させる。カチッと音がしてリールが少し緩む。



エンジンの回転を上げ草を少し刈るとコードが完全に出る。

コンクリートなど硬い場所に落下させない事。かえって出にくくなるうえに早期破損の原因となる。

**注意**

1. リール B を連続して回すと中でコードが絡まるので、一回まわすごとにコードを引っ張る事。

2. 本体使用中に強い衝撃を与えたり、リール B が草に絡まったりすると、コードが勝手に引き出されてしまう事がある。そうなった場合は手動でコードを収納する事。

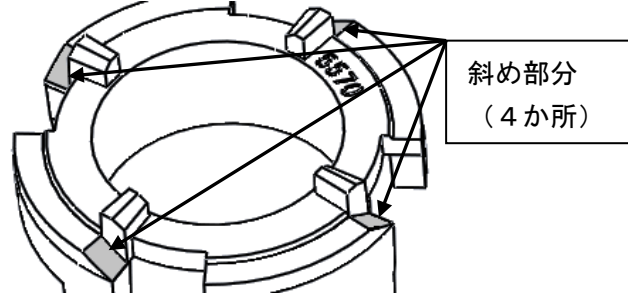
製造者 株式会社ナゴシ

〒938-0162 富山県下新川郡朝日町山崎 3889

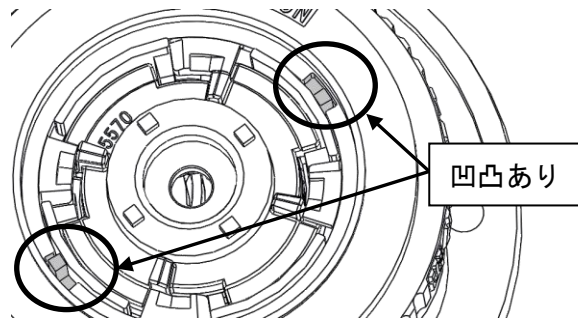
TEL 0765-84-8551 / FAX 0765-84-8033

6. 分解・組立・メンテナンス

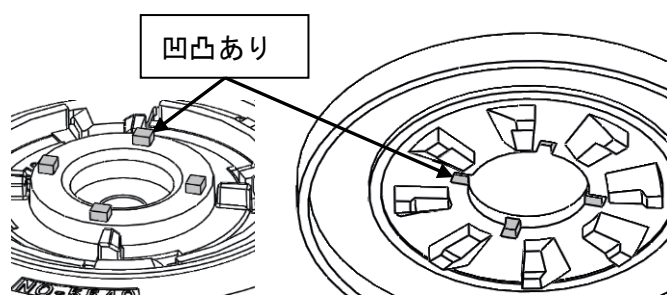
1. アイレットは、使用 10 時間毎に金属部分を左右逆に分解・組み直す事。アイレットの磨耗が左右均等になり、振動が出にくくなる。
2. 使用 10 時間毎に全部品を分解の上、圧縮エアなどを利用して内部の異物を除去する事。部品単体は水洗いしても良い。但し長時間の漬置きを避け早々に乾燥させる事。
3. スライダの斜め部分にグリス（稠度 2 号）を薄く塗布したうえで組み付ける事。



4. リール B は、スライダを本体に指で押し当てスプリングが縮んだ状態にしながら取付ける。リール B に凹形状、リール A に凸形状があるので角度を合わせる事。



5. キャップは、リール B を指で下に押さえながら組付ける。その際、キャップの凹形状とボディの凸形状を合わせたうえで組付ける。組付け後にロックアームをかける。



6. 組立・分解などについては動画での説明あり。当社ホームページ (www.nagoshi.jp) あるいは YouTube 「アカウント名：ナゴシ」を参照の事。

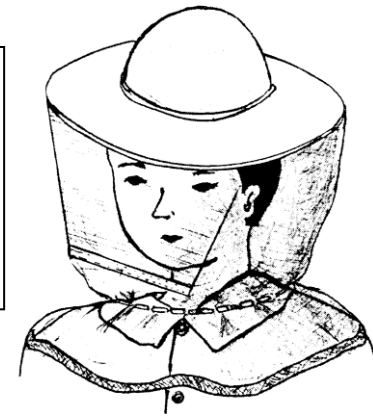
7. 分解図

部品 NO	部 品 名 称
5510	キャップ
5541	リール B
5570	スライダ
5500	ロックアーム
5530	リール A
5560	スプリング
5590	ボールワッシャ
5580	リテーナ
5521	ボディ
5930	ワッシャ 8
5951	ワッシャ 10
	(刈払機に付属)
5551	アイレット
1170	カバー
F622	ボルト R
3535	コード (3.5mm x 3.5m)

1. 安全に関する注意事項

1. ぐるがり用防塵面、保護メガネ、安全な作業服、長靴、防振手袋等を着用の上使用の事。
2. 作業時は半径 20m 以内に他の人を近づけない事。
3. 作業時は小石等が最大半径 20m 飛散する。問題のある場所で使用しない事。
4. 本装置に接近及び接触する場合は、事前に装置を完全に停止する事。
5. 取扱説明書の内容を十分に理解してから使用する事。
6. 使用中の振動が大きい場合、安全衛生上の問題となる場合は使用を控える事。

ぐるがり用防塵面

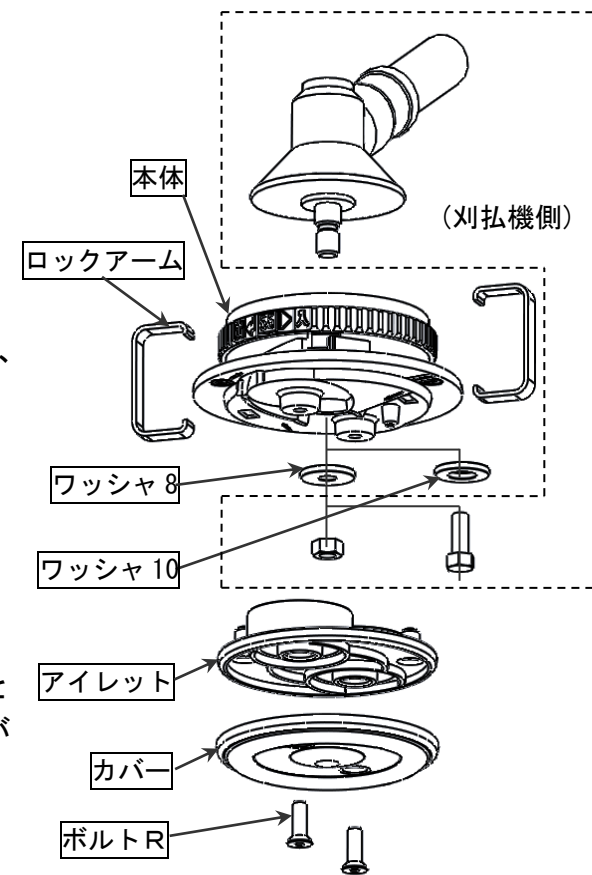


2. 使用上の注意事項

1. 必ずぐるがり純正コードを使用する事。
2. コードは必ず本体取り付け後に挿入する事。本体取り外し後は必ずコードを抜く事。中でコードが緩むとコードが繰り出せなくなるので注意。
3. 雨天時使用不可。水洗い不可。本体内部が濡れたときは分解メンテナンスを実施の事。
4. 刈払機の排気量は、肩掛け 22-26cc、背負い 25-30cc を推奨。ナイロンコード対応刈払機を推奨。排気量が推奨より大きい機種では出力を加減の事。
5. ロングシャフトの刈払機はぐるがりの振動を増幅させるため向かない。

3. 刈払機への取付方法

1. お客様が用意するもの  
トルクレンチ、4mm ヘキサゴンソケット  
刈払機側ボルト（ナット）に合うソケット
2. ボルト R を緩めカバー・アイレットを外す。
3. 本体にワッシャ 8 を挟み、刈払機付属の左ボルト又は左ナットにより締付トルク **9N・m** で締め付ける。(ネジサイズ M10 の場合、ワッシャ 10 を使用)
4. アイレットとカバーを取り付け、ボルト R 2 本を締付トルク **5N・m** で締め付ける。
5. ロックアームを取り外す。  
(分解の際に再使用するので保管する事)
6. コードを収納する。



**注意 1** 本体が樹脂なので、強すぎる力で締めると本体に亀裂が入り、草刈り作業中に本体が吹っ飛び怪我をする恐れがある。

**注意 2** 必ず純正ワッシャを使用の事。  
(外径・厚みが合わず、樹脂が破損する)