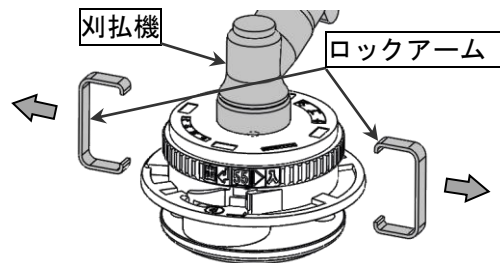


#### 4. コードの収納方法

- (1) 本体を刈払機に取り付け、ロックアームを外す。  
取り付け前にコードが本体に収納されている場合は、一旦コードを抜いてから刈払機に取り付ける。(重要)

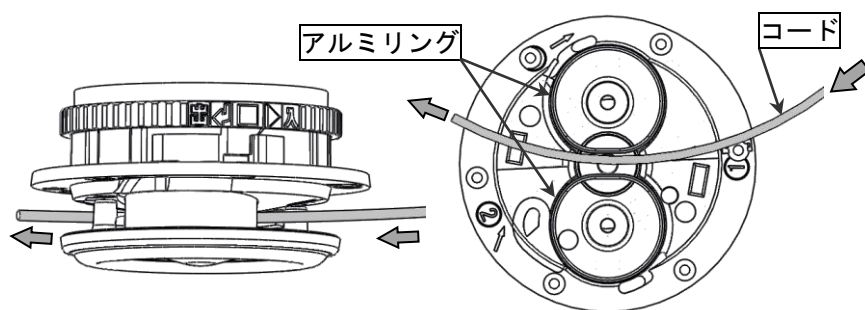


- (2) 純正コードを切断する

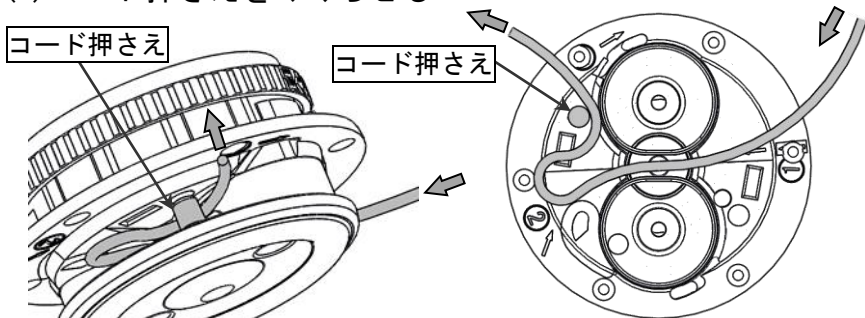
3.5mm コード : 1.75m x 2本 (3.5mを2等分)  
4mm コード : 1.25m x 2本 (2.5mを2等分)

※純正コードカッターなど鋭利な刃物で切断する事  
(コード先端がつぶれると挿入できなくなるため)

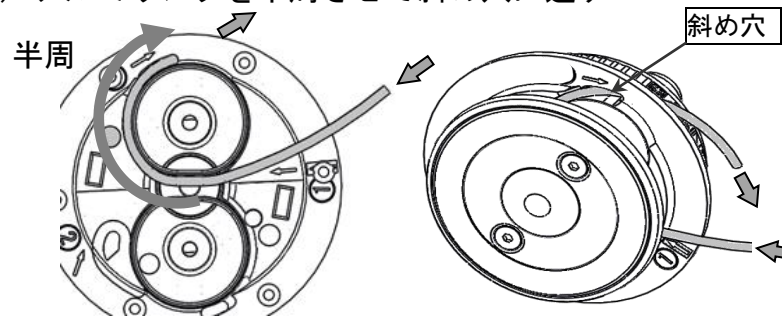
- (3) コードをアルミリングの中心から挿入



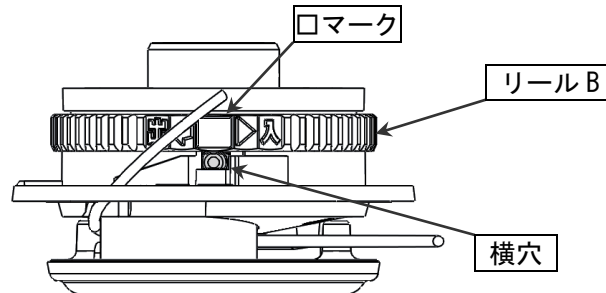
- (4) コード押さえをくぐらせる



- (5) アルミリングを半周させて斜め穴に通す



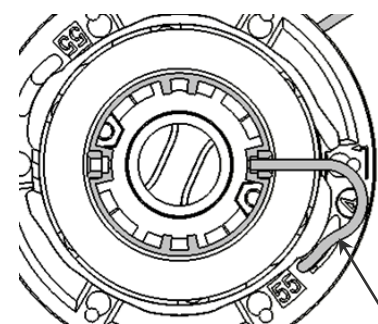
- (6) リールBを回して、リールBの□マークと横穴を合わせる。



- (7) コードを横穴の奥にある金具に差込む。このときコードのたるみは少なめの事。(後でリールBが回しやすくなる)

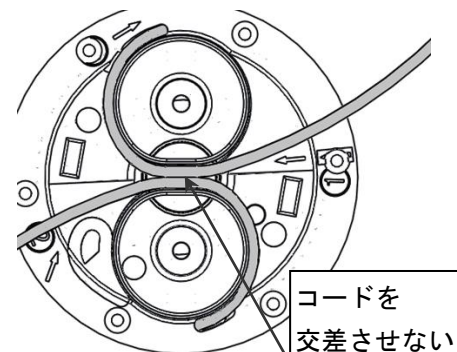
#### 注意

コードの先端が変形していると差し込めないことがある。その場合は鋭利な刃物で先端を切り落とす。

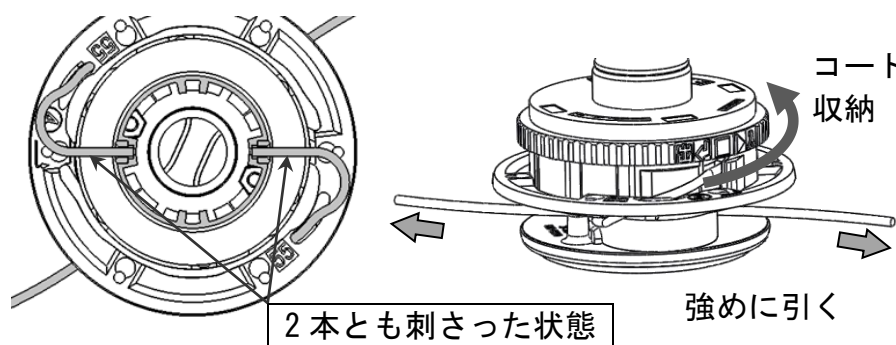


- (8) 2本目のコードについて、コード1本目とは反対のリングに対して(3)-(7)の作業を行う

※コード1本目と2本目を中央で交差させないこと



- (9) コードが2本とも金具に奥まで刺さっていることを確認の上リールBを▷入の方向へカチカチと4ノッチ(半周)回してコードを少し収納し、コードを強めに引く。その後リールBを2回転(2周)させるごとにコードを引く。



#### 注意

コードを引かずにどんどん巻き込むと中でコードが絡まる事がある。それによりコードが引き出せなくなったり溶着や元切れの原因になったりする事がある。

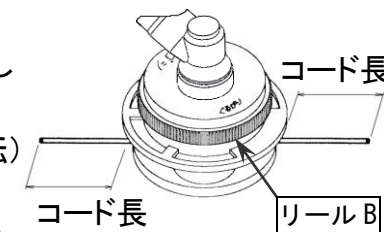
#### 5. コード長さの調整

##### 1. 収納

リールを▷入の方向にカチカチと回しコード長が本体外径より10-17cmになるように調整する

##### 2. 手動引き出し

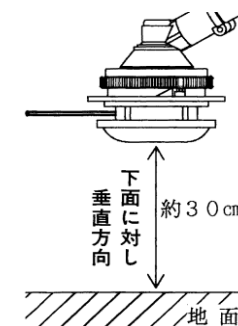
リールBを軽く下に押しながら出◁の方向にカチッと1回(1/8回転)だけ回しコードを強く引っ張る。(2-4cm出る)



##### 3. 叩き出し

本体の回転を停止させた上で本体を約30cmの高さから水平な場所の草或いは土の上に垂直に落下させる。カチッと音がしてリールが少し緩む。

エンジンの回転を上げ草を少し刈るとコードが完全に出る。



コンクリートなど硬い場所に落下させない事。かえって出にくくなるうえに早期破損の原因となる。

#### 注意

1. リールBを連続して回すと中でコードが絡まるので、一回まわすごとにコードを引っ張る事。

2. 本体使用中に強い衝撃を与えたり、リールBが草に絡まったりすると、コードが勝手に引き出されてしまう事がある。そうなった場合は手動でコードを収納する事。

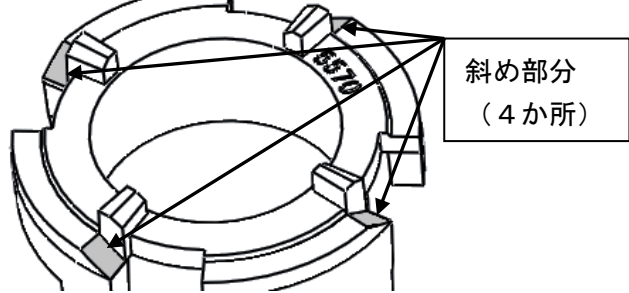
製造者 株式会社ナゴシ

〒938-0162 富山県下新川郡朝日町山崎 3889

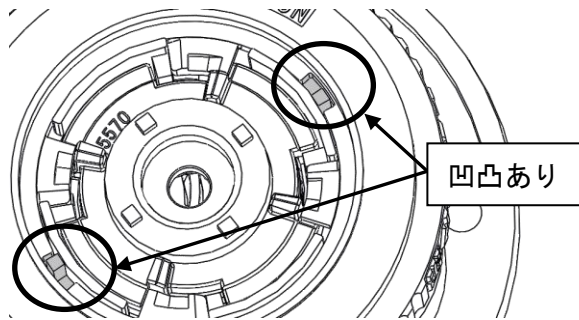
TEL 0765-84-8551 / FAX 0765-84-8033

6. 分解・組立・メンテナンス

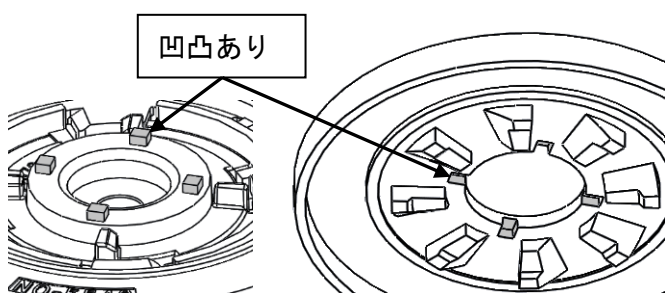
1. アイレットは、使用 10 時間毎に金属部分を左右逆に分解・組み直す事。アイレットの磨耗が左右均等になり、振動が出にくくなる。
2. 使用 10 時間毎に全部品を分解の上、圧縮エアなどを利用して内部の異物を除去する事。部品単体は水洗いしても良い。但し長時間の漬置きを避け早々に乾燥させる事。
3. スライダの斜め部分にグリス（稠度 2 号）を薄く塗布したうえで組み付ける事。



4. リール B は、スライダを本体に指で押し当てスプリングが縮んだ状態にしながら取付ける。リール B に凹形状、リール A に凸形状があるので角度を合わせる事。

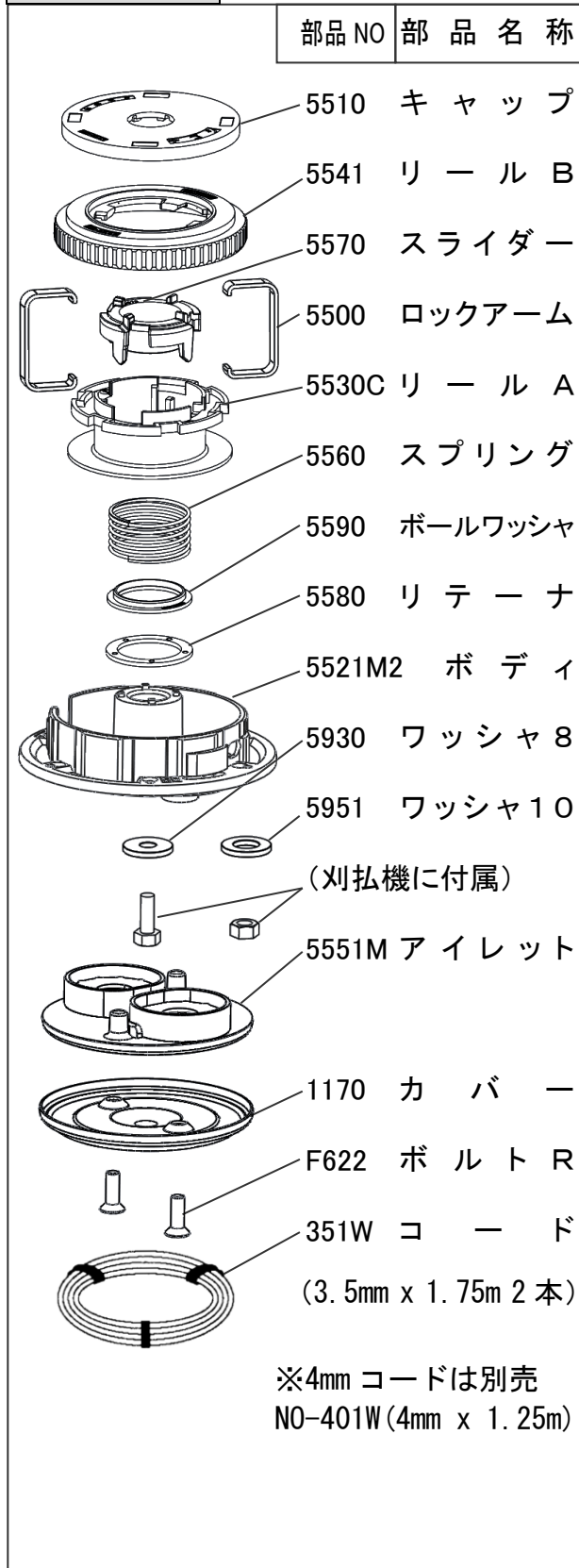


5. キャップは、リール B を指で下に押さえながら組付ける。その際、キャップの凹形状とボディの凸形状を合わせたうえで組付ける。組付け後にロックアームをかける。



6. 必要に応じナゴシの YouTube 動画や公式ホームページ (nagoshi.jp) を参照する事。

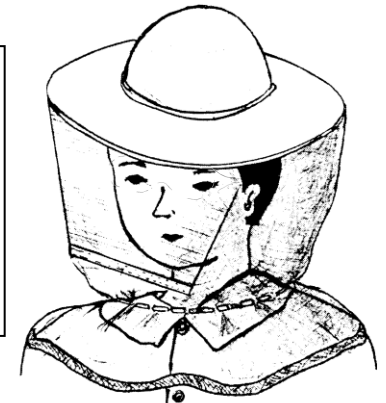
7. 分解図



1. 安全に関する注意事項

1. ぐるがり用防塵面、保護メガネ、安全な作業服、長靴、防振手袋等を着用の上使用の事。
2. 作業時は半径 20m 以内に他の人を近づけない事。
3. 作業時は小石等が最大半径 20m 飛散する。問題のある場所で使用しない事。
4. 本装置に接近及び接触する場合は、事前に装置を完全に停止する事。
5. 取扱説明書の内容を十分に理解してから使用する事。
6. 使用中の振動が大きくなり、安全衛生上の問題となる場合は使用を中断する事。

ぐるがり用防塵面



2. 使用上の注意事項

1. 必ずぐるがり純正コードを使用する事。
2. コードは必ず本体取り付け後に挿入する事。本体取り外し後は必ずコードを抜く事。中でコードが緩むとコードが繰り出せなくなるので注意。
3. 雨天時使用不可。水洗い不可。本体内部が濡れたときは分解メンテナンスを実施の事。
4. 刈払機は、排気量 25-34cc のナイロンコード対応刈払機を推奨。排気量が推奨より大きい機種では出力を加減して使用する事。

3. 刈払機への取付方法

1. お客様が用意するもの  
トルクレンチ、4mm ヘキサゴンソケット  
刈払機側ボルト（ナット）に合うソケット  
コード切断用カッター
2. ボルト R を緩めカバー・アイレットを外す。
3. 本体にワッシャ 8 を挟み、刈払機付属の左ボルト又は左ナットにより締付トルク **8N・m** で締め付ける。(ネジサイズ M10 の場合、ワッシャ 10 を使用)
4. アイレットとカバーを取り付け、ボルト R 2 本を締付トルク **4N・m** で締め付ける。
5. ロックアームを取り外す。  
(分解の際に再使用するので保管する事)
6. 次項を参照しコードを収納する。

**注意 1** 本体が樹脂なので、強すぎる力で締めると本体に亀裂が入り、草刈り作業中に本体が吹っ飛び怪我をする恐れがある。

**注意 2** 必ず純正ワッシャを使用の事。  
(外径・厚みが合わず、本体が破損する)

