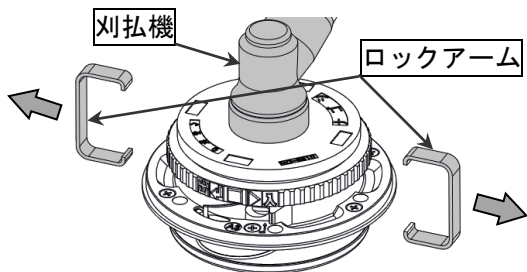


#### 4. コードの収納方法

- (1) 本体を刈払機に取り付け、ロックアームを外す  
取り付け前にコードが本体に収納されている場合は、一旦コードを抜いてから刈払機に取り付ける



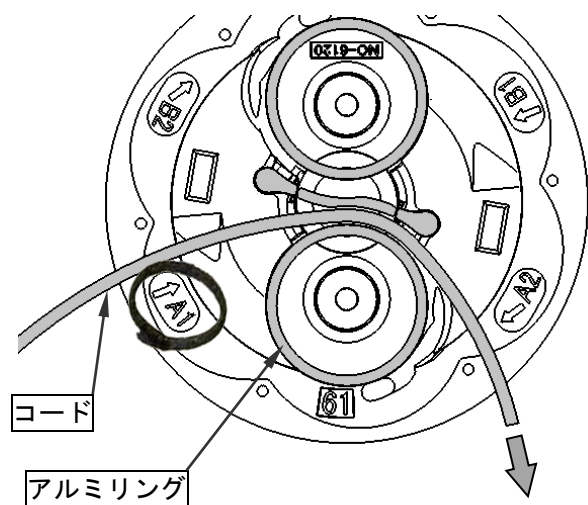
ロックアームは運搬時の固定用。一時的な脱着時は不要

- (2) 必要に応じ純正コードを切断する（最大長さ厳守）

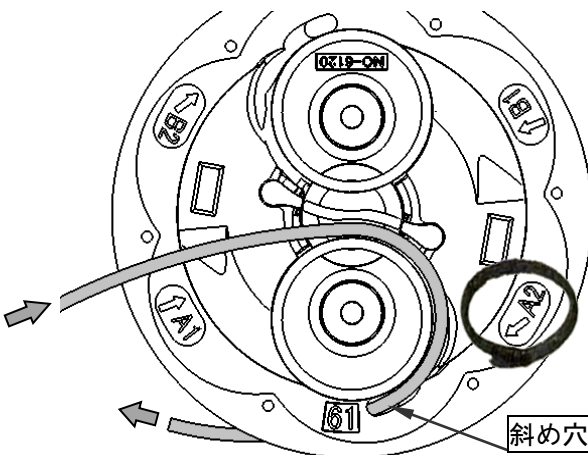
3.5mm コード：最大 1.75m x 2本  
4mm コード：最大 1.25m x 2本

※切断には純正ぐるがりコードカッター使用を推奨

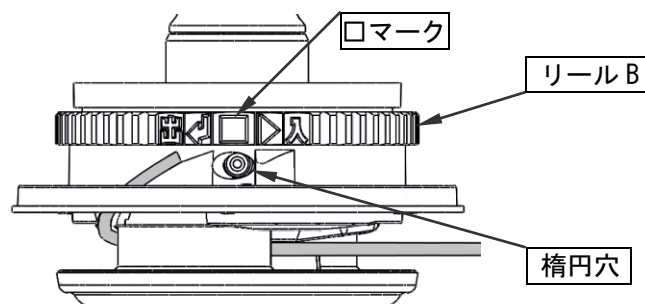
- (3) 「A1」矢印からアルミリングに沿うようにコード挿入



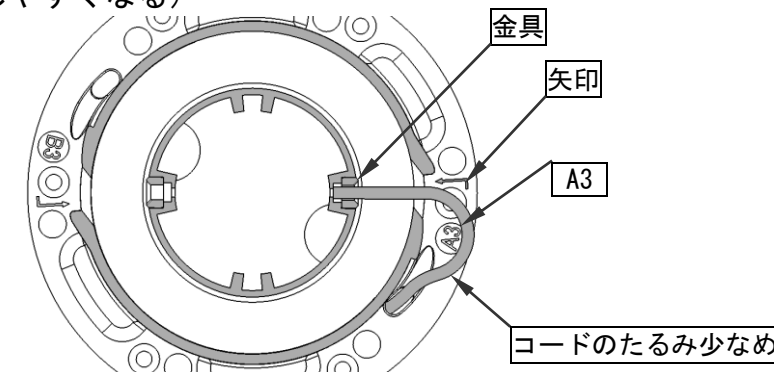
- (4) 「A2」矢印から斜め穴にコード挿入



- (5) リール B を回し、リール B の口マークと楕円穴を合わせる

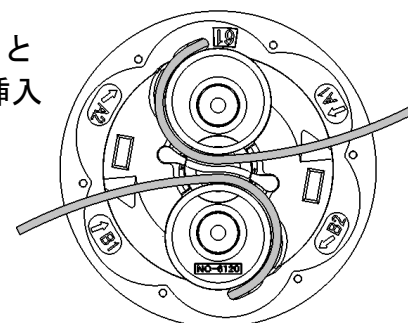


- (6) 「A3」矢印からコードを楕円穴の奥にある金具に差込む  
このときコードのたるみは少なめの事（後でリール B が回しやすくなる）

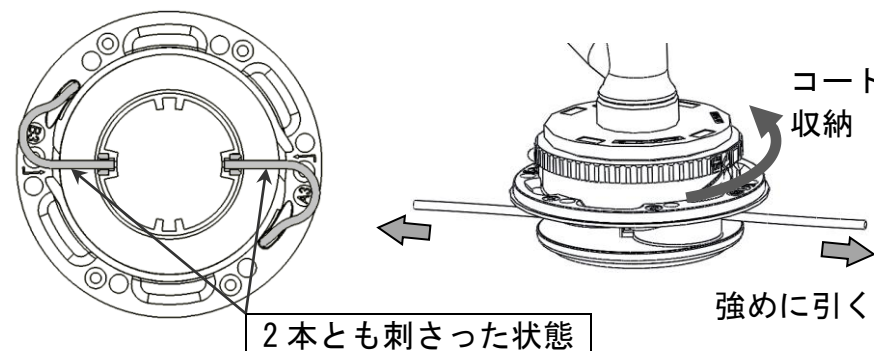


**注意** コードの先端が変形していると差し込めないことがある  
その場合は純正ぐるがりコードカッターで切り落とす

- (7) 2本目のコードは「A1, A2, A3」と同様に「B1, B2, B3」の手順で挿入



- (8) コードが2本とも金具に奥まで刺さっていることを確認の上  
リール B を▷入の方向へカチカチと4ノッチ（半周）回して  
コードを少し収納し、コードを強めに引く。その後リール B  
を2回転（2周）させるごとにコードを引く



#### 注意

コードを引かずにとんどん巻き込むと中でコードが絡まる事がある。それによりコードが引き出せなくなったり溶着や元切れの原因になったりする事がある

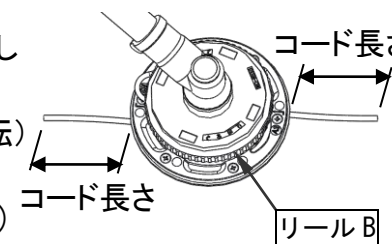
#### 5. コード長さの調整

##### 1. 収納

リール B を▷入の方向にカチカチと回しコード長が本体外径より 10-17cm になるように調整する

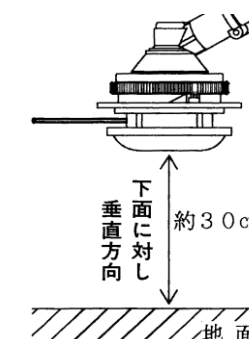
##### 2. 手動引き出し

リール B を軽く下に押しながら出⇩の方向にカチッと1回（1/8回転）だけ回しコードを強く引っ張る。（2-4cm 出る）



##### 3. 叩き出し

本体の回転を停止させた上で本体を約 30cm の高さから水平な場所の草或いは土の上に垂直に落下させる。カチッと音がしてリールが少し緩む。  
エンジンの回転を上げ草を 10 秒ほど刈るとコードが完全に出る



コンクリートなど硬い場所に落下させない事。かえって出にくい上早期破損の原因となる

コツ  
押し込むのではなく、適度な落下速度を出し地面衝突時のショックでコードを出す

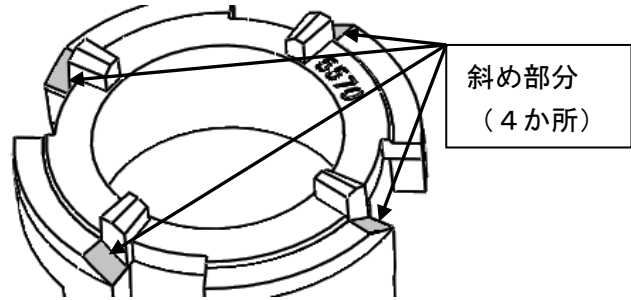
#### 注意

1. リール B を連続して回すと中でコードが緩み絡まるので、1回まわすごとにコードを引っ張る事

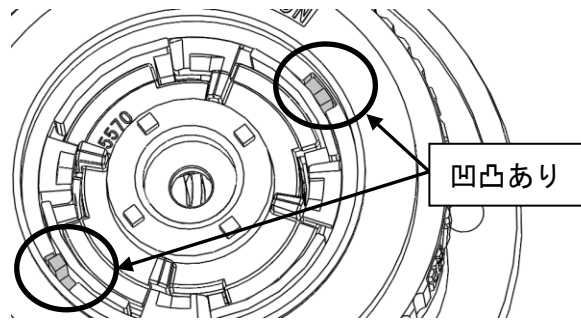
2. 本体使用中に強い衝撃を与えたり、リール B が草に絡まったりすると、コードが勝手に引き出されてしまう事がある。そうなった場合は手動でコードを収納する事

6. 分解・組立・メンテナンス

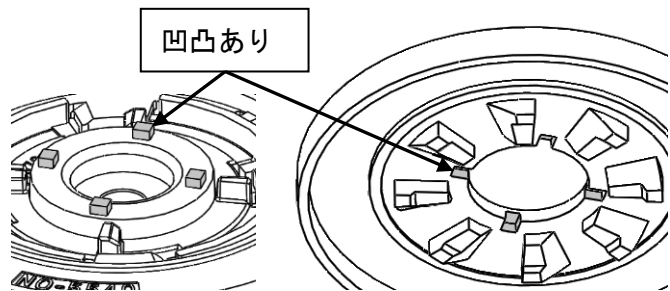
1. メンテナンスとして、使用 10 時間毎に全部品を分解の上、圧縮エアなどを利用して内部の異物を除去する事。部品の水洗い可。但し長時間の漬け置きを避け早々に乾燥させる事
2. 草刈り中に本体内部に水が浸入した場合は、分解・メンテナンスを行う事
3. スライダーの斜め部分にグリス（稠度 2 号）を薄く塗布したうえで組み付ける事



4. リール B は、スライダーを本体に指で押し当てスプリングが縮んだ状態にしながらか取付ける。リール B に凹形状、リール A に凸形状があるので角度を合わせる事

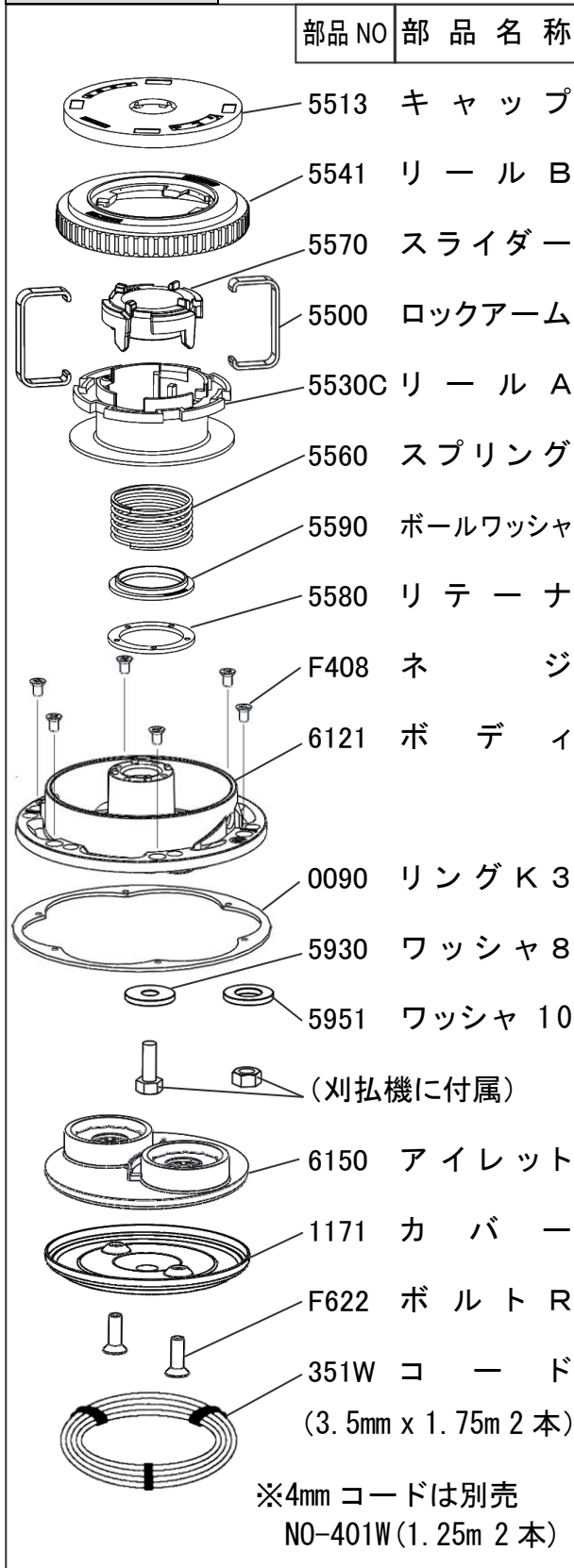


5. キャップは、リール B を指で下に押さえながら、キャップの凹とボディの凸を合わせたうえでパチンと音がして固定されるまで強めに押し込む



6. リング K3 取付時、ネジに緩み止め剤（例：ロックタイト 243）を使用する事
7. 必要に応じナゴシの YouTube 動画や公式ホームページ（www.nagoshi.jp）を参照する事

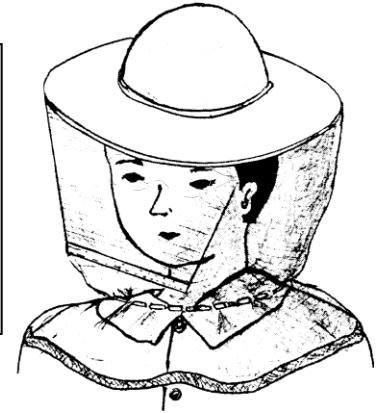
7. 分解図



1. 安全に関する注意事項

1. ぐるがり用防塵面、保護メガネ、安全な作業服、長靴、防振手袋等を着用の上使用の事
2. 作業時は半径 20m 以内に他の人を近づけない事
3. 作業時は小石等が最大半径 20m 飛散する問題のある場所で使用しない事
4. 本装置に接近及び接触する場合は、事前に装置を完全に停止する事
5. 取扱説明書の内容を十分に理解してから使用する事
6. 使用中の振動が大きくなり、安全衛生上の問題となる場合は使用を中断する事

ぐるがり用防塵面



2. 使用上の注意事項

1. 必ずぐるがり純正コードを使用する事（他社コードは繰り出し不良の原因）特に慣れないうちは 1 回分切断の純正コード使用の事（入れすぎは繰り出し不良の原因）
2. コードは本体取り付け後に挿入する事。本体取り外し後は必ずコードを抜く事。コードが内部で緩むと絡まって繰り出せなくなるので注意  
※ 純正アダプター使用時に限り脱着時コード巻き直し不要（コードが緩まないため）
3. 雨天時に使用するなど本体内部が濡れたときは分解・メンテナンスを実施の事
4. 刈払機は、排気量 25cc~42cc のナイロンコード対応刈払機を推奨。排気量が 34cc を超える機種では必要に応じ出力を加減して使用する事

3. 刈払機への取付方法

1. お客様が用意するもの  
・トルクレンチ、4mm ヘキサゴンソケット  
・刈払機側ボルト（ナット）に合うソケット
2. ボルト R を緩めカバー・アイレットを外す
3. 本体にワッシャ 8 を挟み、刈払機付属の左ボルト又は左ナットにより締付トルク **6 - 8N・m** で締め付ける。（ネジサイズ M10 の場合、ワッシャ 10 を使用）
4. アイレットとカバーを取り付け、ボルト R 2 本を締付トルク **4N・m** で締め付ける
5. ロックアームを取り外す

**注意 1** 本体が樹脂なので、強すぎる力で締めると本体に亀裂が入り、草刈り作業中に本体が吹っ飛び怪我をする恐れがある

**注意 2** 必ず純正ワッシャを使用の事（非純正使用の場合破損する）

